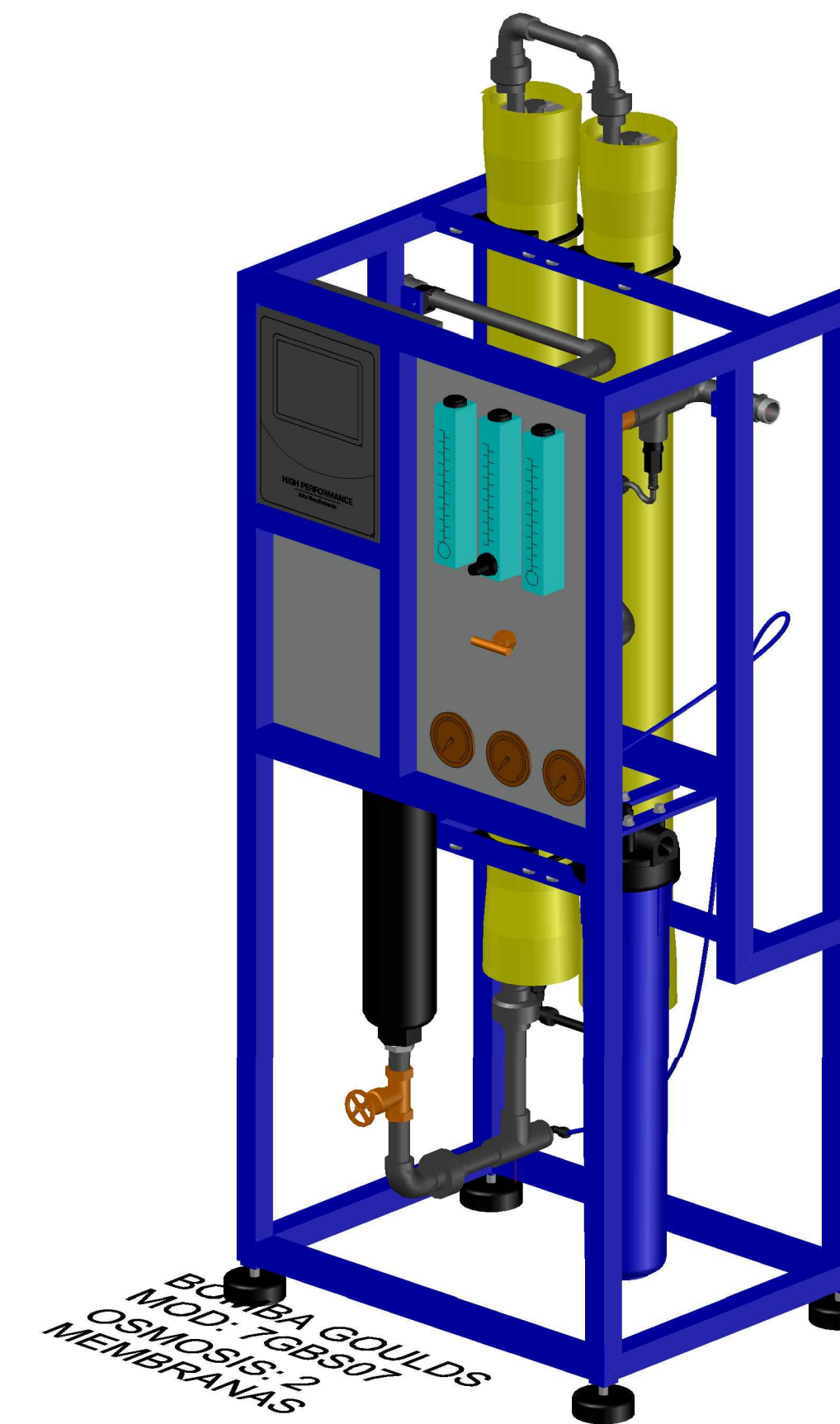
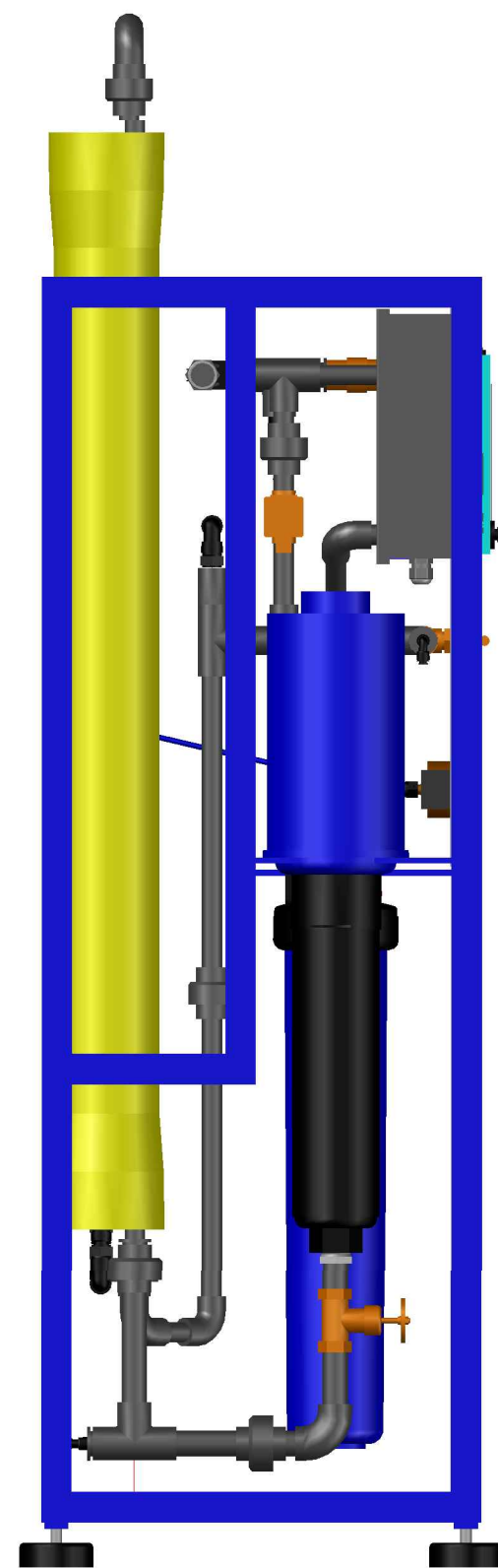


BOMBA GOULDS
 MOD: 7GBS07
 OSMOSIS: 2
 MEMBRANAS



!ADVERTENCIA!

ESTE PLANO Y SU CONTENIDO SON PROPIEDAD EXCLUSIVA DE "WATER TECHNOLOGIES DE MEXICO, S.A. DE C.V." SIENDO ESTRUCTAMENTE CONFIDENCIAL. QUEDA ESTRUCTAMENTE PROHIBIDA SU REPRODUCCION TOTAL O PARCIAL SIN PREVIA AUTORIZACION ESCRITA POR: "WATER TECHNOLOGIES DE MEXICO, S.A. DE C.V."

REFERENCIA	DESCRIPCION DE REFERENCIA	No.	REVISION	POR:	FECHA:	APROV:	FECHA:	AUTORIZO:

DESCRIPCION:	VISTAS	DIBUJO:	R.P.G.
	---	DISEÑO:	F.H.R.
EQUIPO:	OSMSIS INVERSA CDAR-4000	FECHA:	21/01/2020
CLIENTE:	---	REVI:	0
ESC:	---	ACOT:	MM
PLANO No:	VIS-OI-CDAR-4000		

